

- Работа в двух диапазонах
- Поддержка 802.11ac
- Радиointерфейс с поддержкой MIMO 2x2
- Питание PoE (IEEE 802.3af)
- До 40 клиентов на точку доступа
- Современные средства аутентификации и шифрования



Решение для предприятий

WEP-2L обеспечивает легкий и безопасный доступ к высокоскоростной беспроводной сети, которая сочетает в себе множество возможностей и сервисов, необходимых для корпоративных клиентов. WEP-2L станет универсальным решением для организации беспроводной сети с большим количеством пользователей и высоким трафиком (офис, госучреждения, конференц-залы, лаборатории, гостиницы и т.д.).

Масштабируемость решения

Беспроводная точка доступа WEP-2L — новейшее гибкое решение, позволяющее менять зону покрытия сети, тем самым увеличивая количество обслуживаемых мобильных устройств. Благодаря высокой производительности аппаратной платформы, возможностям масштабирования и интуитивно понятному интерфейсу можно легко и быстро разворачивать беспроводную IT-инфраструктуру.

Беспроводное подключение

Благодаря поддержке стандартов IEEE 802.11n/ac точка доступа WEP-2L обеспечивает скорость передачи данных до 300 Мбит/с в диапазоне 2.4 ГГц и до 867 Мбит/с в диапазоне 5 ГГц.

Использование технологии MIMO и всенаправленных антенн позволяет сделать WEP-2L универсальным решением для организации корпоративных сетей.

Безопасность

WEP-2L использует современные технологии аутентификации и шифрования, которые обеспечивают защиту персональных данных и безопасность корпоративной среды. В частности, используется динамический ключ, индивидуальный для каждого работающего с WEP-2L абонентского устройства.

Производительность

Для обеспечения стабильной и непрерывной работы устройства используются высокопроизводительные процессоры, позволяющие добиться высоких показателей в скорости обработки данных.

Питание

Технология PoE дает возможность установки оборудования в любых местах, независимо от расположения источника электропитания, позволяет экономить на стоимости силовых кабелей и делает установку простой и не требующей больших затрат времени.

Схема применения



Конфигурация интерфейсов WEP-2L

Ethernet	Wi-Fi
1x1G	802.11a/b/g/n/ac

Технические характеристики

Интерфейсы

- 1 порт 10/100/1000BASE-T (RJ-45) с поддержкой PoE
- Wi-Fi 2.4 ГГц IEEE 802.11b/g/n
- Wi-Fi 5 ГГц IEEE 802.11a/n/ac

Возможности WLAN

- Поддержка стандартов IEEE 802.11a/b/g/n/ac
- Агрегация данных, включая A-MPDU (Tx/Rx) и A-MSDU (Rx)
- Приоритеты и планирование пакетов на основе WMM
- Динамический выбор частоты (DFS)
- Поддержка скрытого SSID
- 8 виртуальных точек доступа
- Обнаружение сторонних точек доступа
- Спектроанализатор
- Поддержка WDS
- APSD

Сетевые функции

- Автоматическое согласование скорости, дуплексного режима и переключения между режимами MDI и MDI-X
- Роуминг пользователей 802.11r/k
- Поддержка VLAN (Access, Trunk, General)
- Поддержка аутентификации 802.1X
- DHCP-клиент
- Поддержка GRE
- Поддержка GRE over Ipsec
- Передача абонентского трафика вне туннелей
- Поддержка ACL
- Поддержка NTP
- Поддержка Syslog
- Поддержка Ipv6

Функции QoS

- Приоритет и планирование пакетов на основе профилей
- Ограничение пропускной способности для каждого SSID

Конфигурирование

- Удаленное управление по Telnet, SSH
- CLI
- NETCONF
- Web-интерфейс
- SNMP

Безопасность

- Централизованная авторизация через RADIUS-сервер (WPA/WPA2 Enterprise)
- Шифрование WPA/WPA2
- Поддержка Captive Portal

Параметры беспроводного интерфейса

- Частотный диапазон 2400–2483.5 МГц; 5150–5350 МГц, 5470–5850 МГц
- Модуляция BPSK, QPSK, 16QAM, 64QAM, 256QAM
- Поддержка MIMO 2x2
- Ширина полосы: 20, 40 МГц для 2.4 ГГц; 20, 40 и 80 МГц для 5 ГГц.

Рабочие каналы¹

- 802.11b/g/n: 1–13 (2402–2482 МГц)
- 802.11a/n/ac: 36–64 (5170–5330 МГц)
100–144 (5490–5730 МГц)
149–165 (5735–5835 МГц)

Скорость передачи данных²

- 802.11a: до 54 Мбит/с
- 802.11b: до 11 Мбит/с
- 802.11g: до 54 Мбит/с
- 802.11n: до 300 Мбит/с
- 802.11ac: до 867 Мбит/с

Чувствительность приемника

- 2.4 ГГц: до -94 дБм
- 5 ГГц: до -94 дБм

Максимальная мощность передатчика¹

- 2.4 ГГц: 20 дБм
- 5 ГГц: 20 дБм

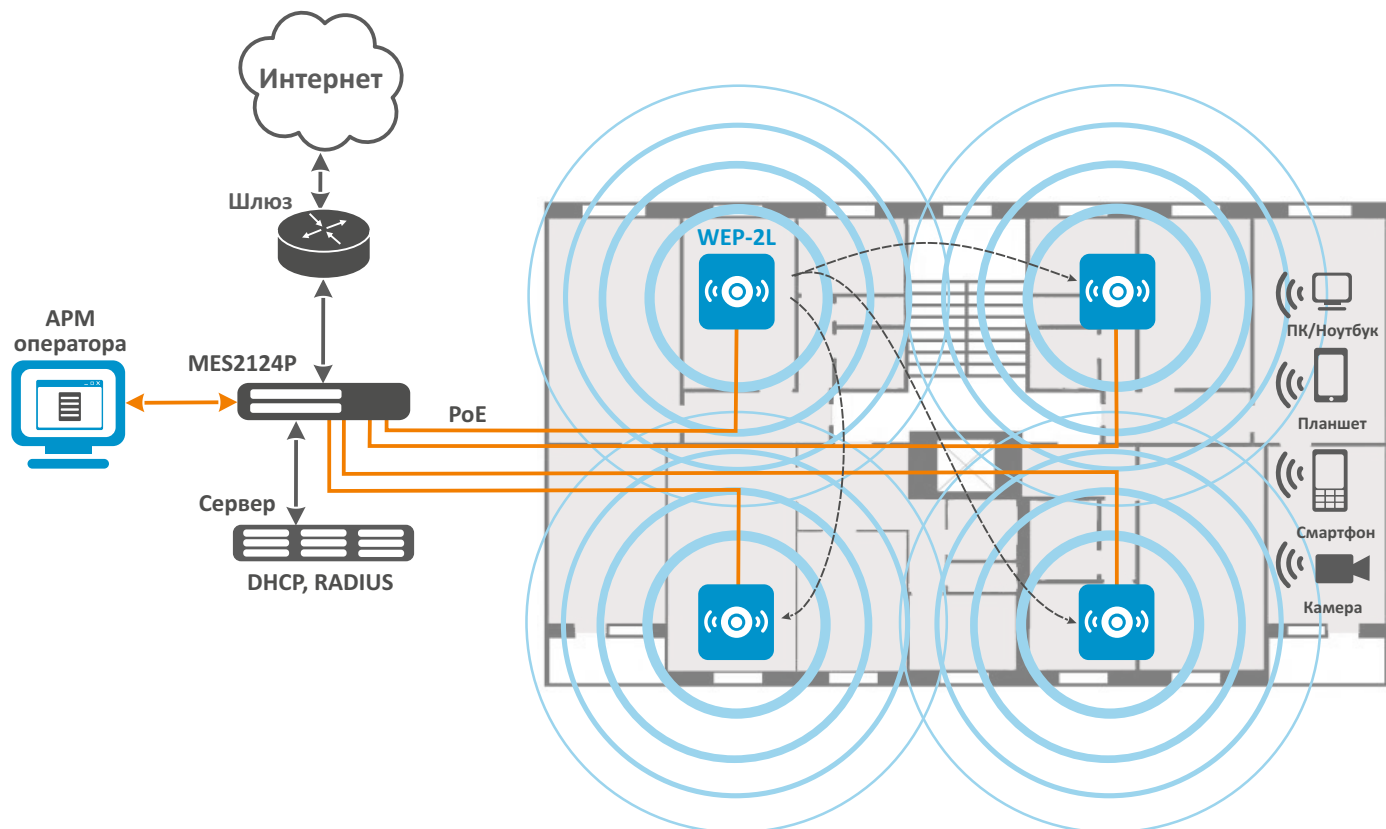
Физические характеристики

- Потребляемая мощность не более 10 Вт
- 32 МБ Flash
- 128 МБ RAM
- Питание: PoE 48 В/56 В (IEEE 802.3af-2003)
- Рабочая температура от +5 до +40 °С
- Габариты (диаметр x высота): 200x40 мм

¹ Количество каналов и значение максимальной выходной мощности будет изменяться в соответствии с правилами радиочастотного регулирования в вашей стране.

² Максимальная скорость беспроводной передачи данных определена спецификациями стандартов IEEE 802.11n/ac. Реальная пропускная способность будет другой. Условия, в которых работает сеть, факторы окружающей среды, включая объем сетевого трафика, строительные материалы и конструкции, а также служебные данные сети могут снизить реальную пропускную способность. Факторы окружающей среды могут также влиять на радиус действия сети.

Схема применения



Информация для заказа

Наименование	Описание
WEP-2L	Беспроводная точка доступа WEP-2L, 802.11a/b/g/n/ac, 2.4 ГГц, 5 ГГц, радиointерфейс с MIMO 2x2, 1 порт 10/100/1000BASE-T (RJ-45) с поддержкой PoE

О компании ELTEX



Предприятие «ЭЛТЕКС» — ведущий российский разработчик и производитель коммуникационного оборудования с 30-летней историей. Комплексность решений и возможность их бесшовной интеграции в инфраструктуру Заказчика — приоритетное направление развития компании.